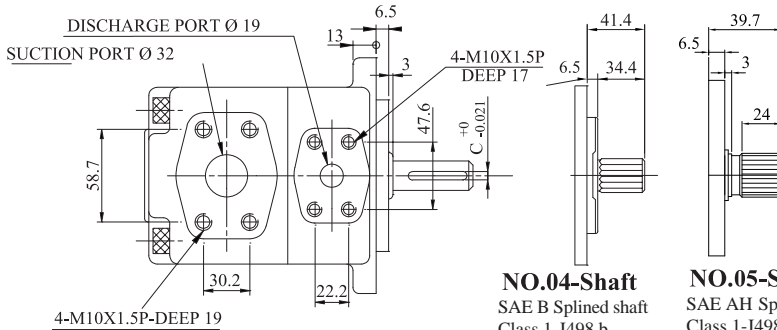


2021 版本修正項目：

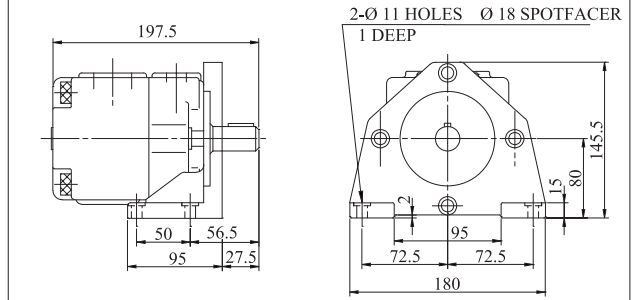
- 第 7 頁：DVQ20 Spline shaft 編號新增與修正。
- 第 8 頁：VQ25 系列停產，改用 DVQ25 替代。
 - 安裝尺寸相同且耐壓提升至 260 kgf/cm²。
- 第 11 頁：① VQ15 Spline shaft 編號新增與修正。
 - ② VQ20 尺寸圖修訂軸鍵長度 "C"
- 第 13 頁：VQ35 尺寸圖修正：出油口螺絲孔尺寸修正。
- 第 14 頁：① VQ45 尺寸圖修正：出油口螺絲孔間距修正 69.8→69.9。
 - ② DVQ45 尺寸圖新增軸鍵長度為 55。
- 第 15 頁：SVQ45 尺寸圖新增軸鍵長度為 57.5。
- 第 20 頁：VQ225 取消 No.5 shaft 心軸。
- 第 23 頁：VQ435 尺寸圖修正，原 140→98.5。
- 第 27 頁：DVQ2215 取消 No.1、3、5、6 shaft 心軸。
- 第 43 頁：新增花齒心軸 No.3 & No.5 Spline Shaft，取消 No.4 shaft。
- 第 53 頁：修正 50T+VQ15 連接器尺寸，原 162→155。
- 第 56 頁：150T+TSP 法蘭型，連軸套尺寸修正，原 $\varnothing 20 \rightarrow \varnothing 15.8$ 。

DVQ20 Max. Pressure: 260 Kg/cm² (Peak)
Max. Speed: 1800 rpm



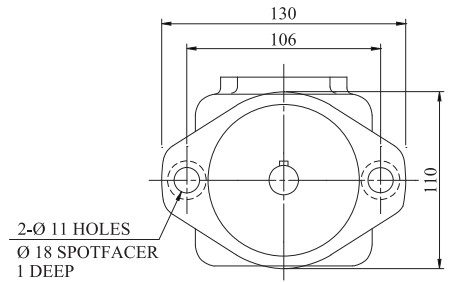
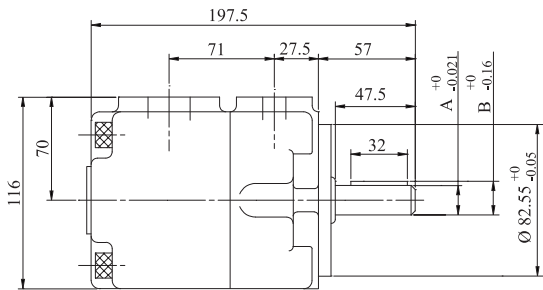
NO.04-Shaft
SAE B Splined shaft
Class 1-J498 b
16/32 dp. -13 teeth
30°Pressure angle.
Flat root side fit.

NO.05-Shaft
SAE AH Splined shaft
Class 1-J498 b
16/32 dp. -11 teeth
30°Pressure angle.
Flat root side fit.

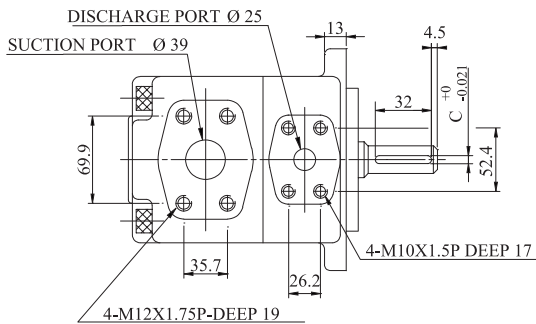


Foot Type (腳座型)

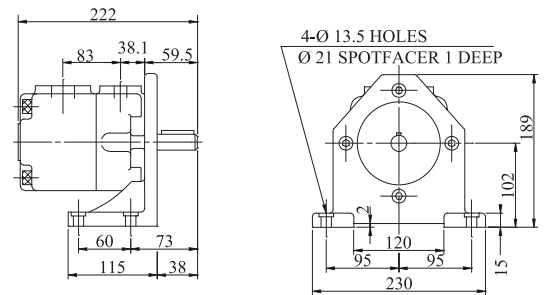
	A	B	C
NO.01-Shaft	Ø19.05	21.24	4.76
NO.02-Shaft	Ø22.23	24.5	4.76
NO.03-Shaft	Ø22.23	25.01	6.35
NO.04-Shaft	Splined shaft - 13T		
NO.05-Shaft	Splined shaft - 11T		



DVQ25 Max. Pressure: 260 Kg/cm² (Peak)
Max. Speed: 1800 rpm

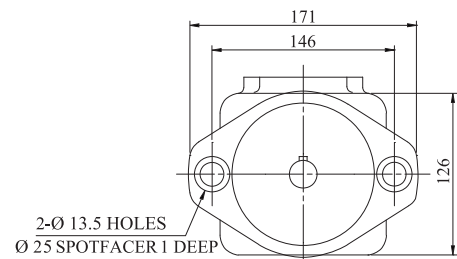
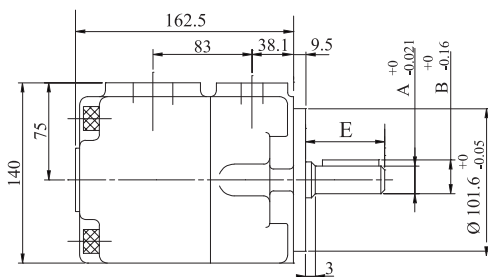


NO.04-Shaft
SAE B Splined shaft
Class 1-J498 b
16/32 dp. -13 teeth
30°Pressure angle.
Flat root side fit.



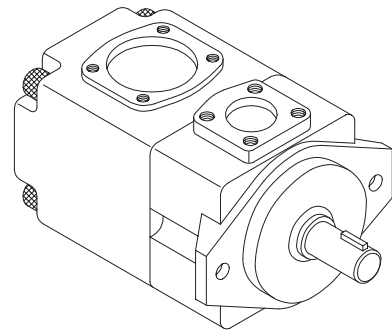
Foot Type (腳座型)

	A	B	C	E
NO.01-Shaft	Ø 22.23	24.5	6.35	50.5
NO.02-Shaft	Ø 25.4	28.18	6.35	50.5
NO.03-Shaft	Ø 30.0	33.0	7.0	59
NO.04-Shaft	Splined shaft -13T			



VQ15
VQ20
DVQ25
VQ35
VQ45

SVQ25
SVQ35
SVQ45
DVQ45



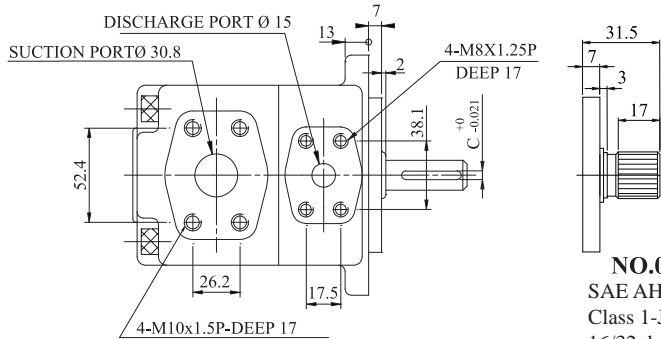
ORDERING CODE 訂購指引

VQ15	-17	F	R	A	A	-01
Model number 型號	Displacement c.c/rev (吐油量)	Mounting Type 安裝方式	Rotation 轉向	Discharge Position 出口位置	Suction Position 進口位置	Shaft Type 心軸種類
VQ15	6,8,11,14,17, 19,23,26,31,38	F: Flange Type 法蘭型 L: Foot Type 腳座型	View from Shaft End 從心軸方向看 R: Clockwise 順時針 L: Anti- Clockwise 逆時針	A: Upward (Normal) 向上	A: Upward (Normal) 向上	-01 -02 -03
VQ20	6,8,11,14,17, 19,23,26,31, 38			B: Downward 向下	B: Downward 向下	
DVQ25 SVQ25	18,22,26,32, 38,43,47,52, 60,65,75			R: On Right Hand 右邊	R: On Right Hand 右邊	
VQ35 SVQ35	60,66,76,82, 88,94,108, 116,125			L: On Left Hand 左邊	L: On Left Hand 左邊	
VQ45 SVQ45 DVQ45	136,156,189, 200,216,237					

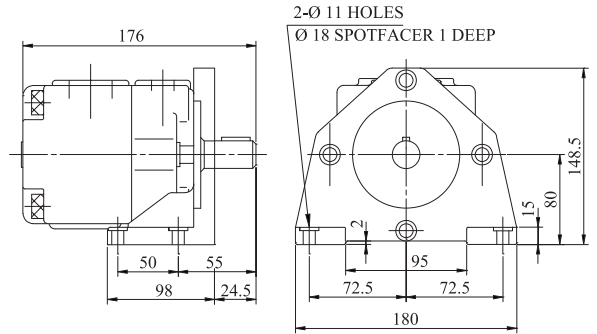
SINGLE PUMP WEIGHT LIST (Kg) 單泵重量表

	VQ15	VQ20	DVQ25	SVQ25	VQ35	SVQ35	VQ45	DVQ45	SVQ45
Flange Type	10.3	12.3	18	23	36	33	52	61	66.5
Foot Type	12.7	17	23	31	44	41	60	92	98
Outlet & Inlet Flange	0.9	0.9	1.6	1.6	2.0	2.0	3.2	3.2	3.2

VQ15 Max. Pressure: 240 Kgf/cm² (Peak)
Max. Speed: 1800 rpm

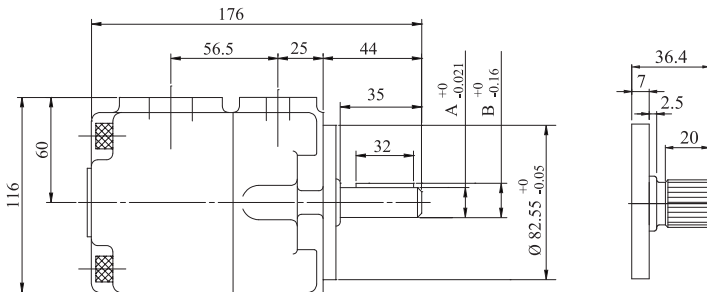


NO.03-Shaft
SAE AH Splined shaft
Class 1-J498 b
16/32 dp. -11 teeth
30° Pressure angle.
Flat root side fit.

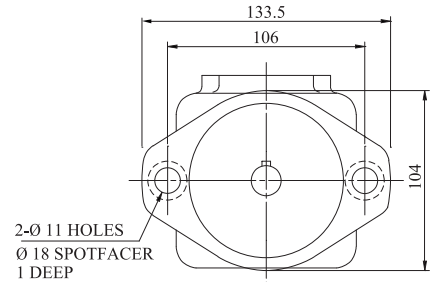


Foot Type (腳座型)

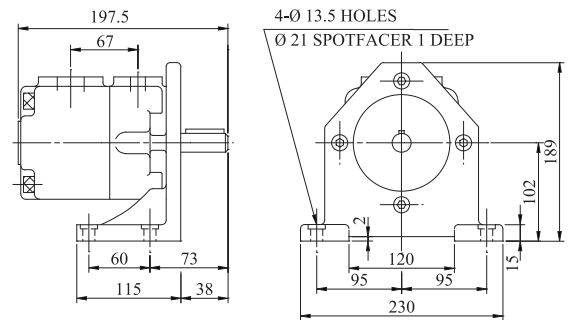
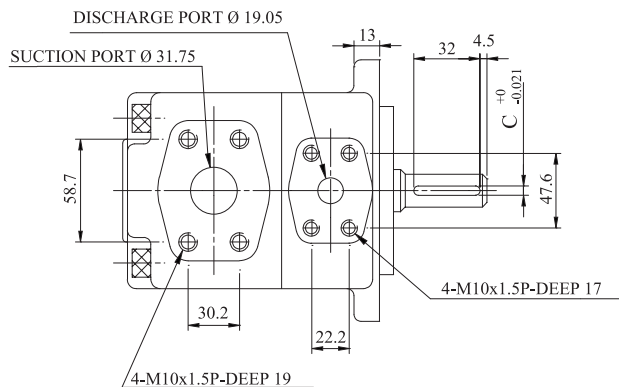
	A	B	C
NO.01-Shaft	Ø19.05	21.24	4.76
NO.03-Shaft	Spline shaft - 11T		
NO.06-Shaft	Spline shaft - 9T		



NO.06-Shaft
SAE A Splined shaft
Class 1-J498 b
16/32 dp. -9 teeth
30° Pressure angle
Flat root side fit.

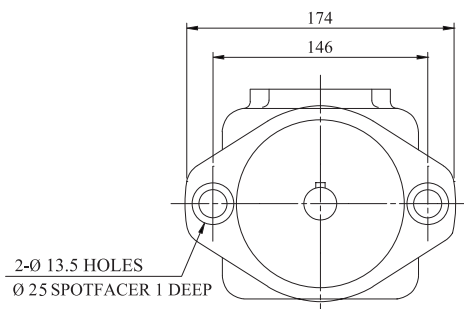
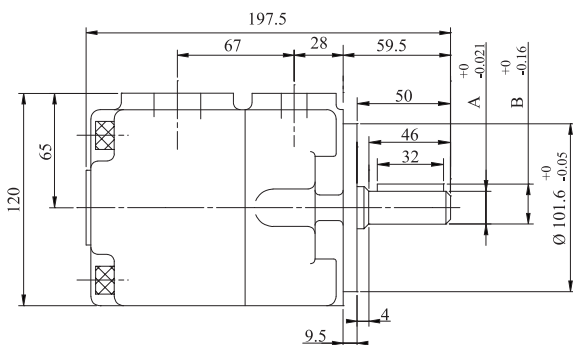


VQ20 Max. Pressure: 230 Kgf/cm² (Peak)
Max. Speed: 1800 rpm

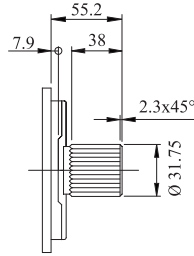
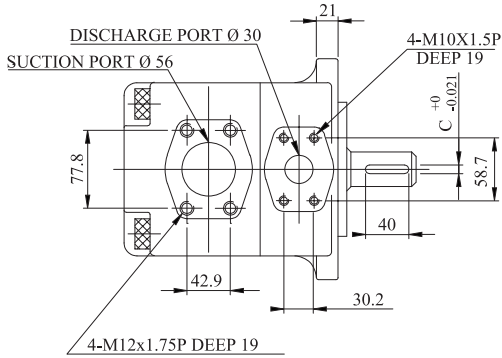


Foot Type (腳座型)

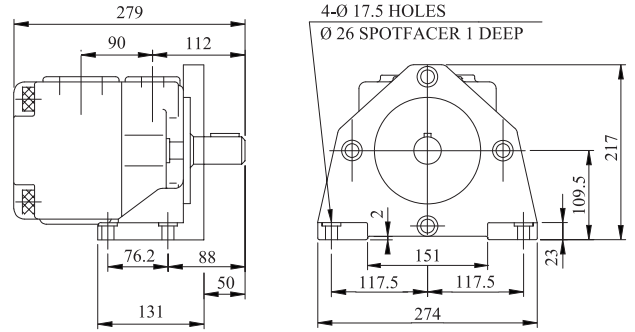
	A	B	C
NO.01-Shaft	Ø 22.23	24.5	4.76
NO.02-Shaft	Ø 25.4	28.18	6.35
NO.03-Shaft	Ø 22.23	24.94	6.35



VQ35 Max. Pressure: 210 Kg/cm² (Peak)
Max. Speed: 1800 rpm

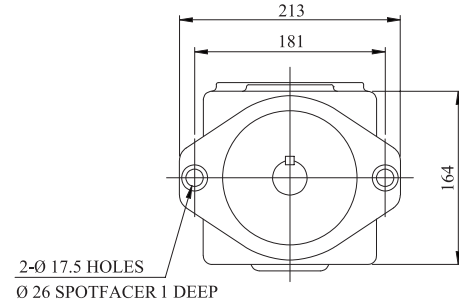
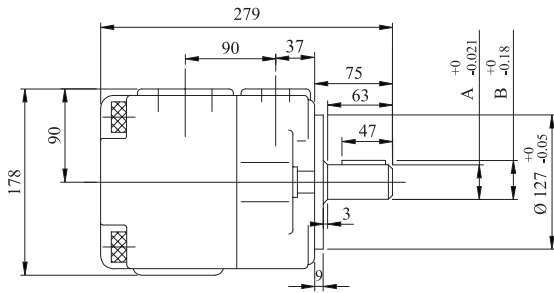


NO.03-Shaft
SAE C Splined shaft
Class 1 - J498 b
12/24 dp, -14 teeth
30° Pressure angle.
Flat root side fit.

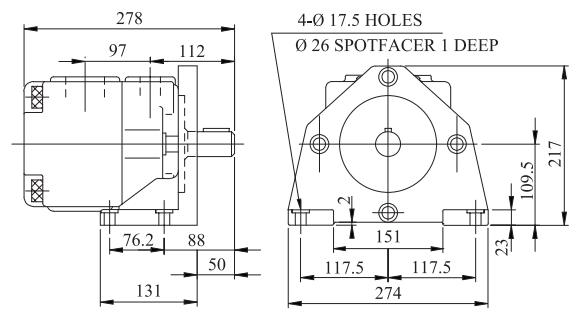
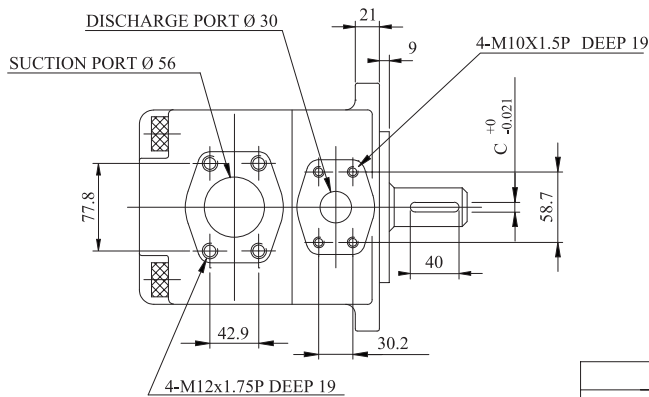


Foot Type (腳座型)

	A	B	C
NO.01-Shaft	Ø 31.75	35.32	7.95
NO.02-Shaft	Ø 34.9	38.56	7.95
NO.03-Shaft	Spline shaft -14T		

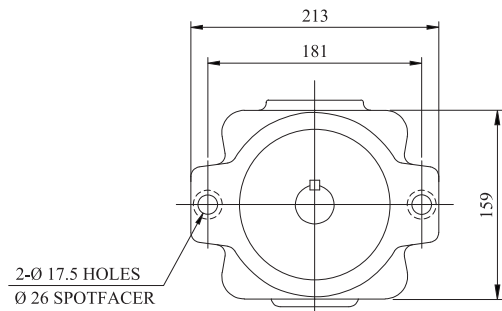
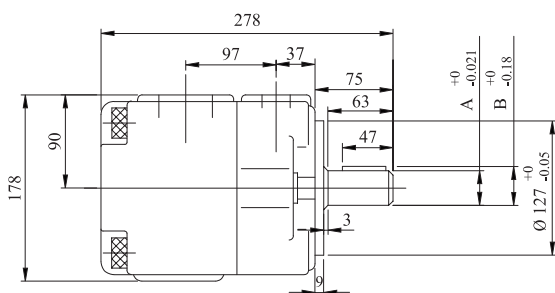


SVQ35 Max. Pressure: 210 Kg/cm² (Peak)
Max. Speed: 1800 rpm



Foot Type (腳座型)

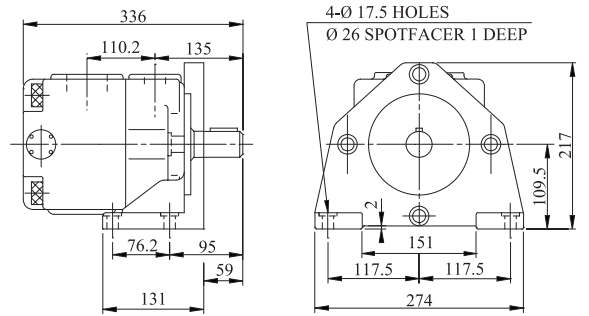
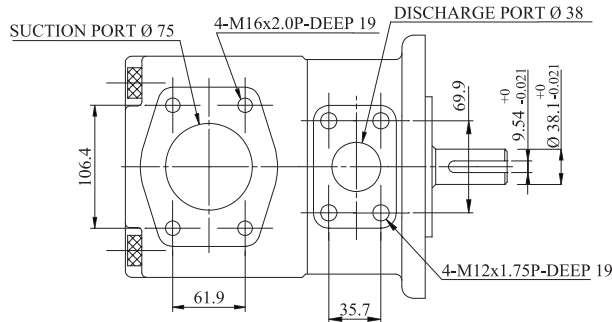
	A	B	C
NO.01-Shaft	Ø 31.75	35.32	7.95
NO.02-Shaft	Ø 34.9	38.56	7.95



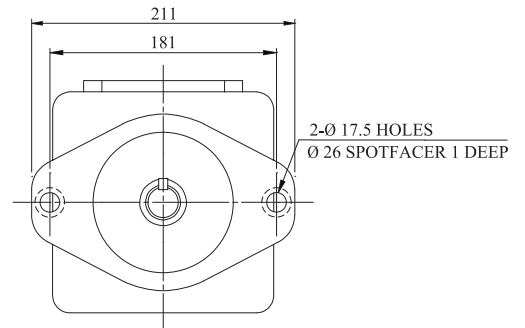
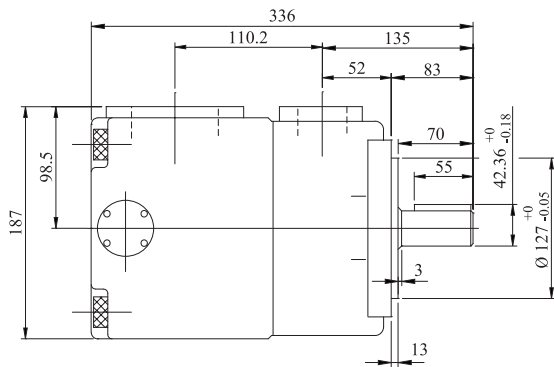
KCL

VQ Series Single Pump Dimensional Drawing VQ 系列單泵外型尺寸圖

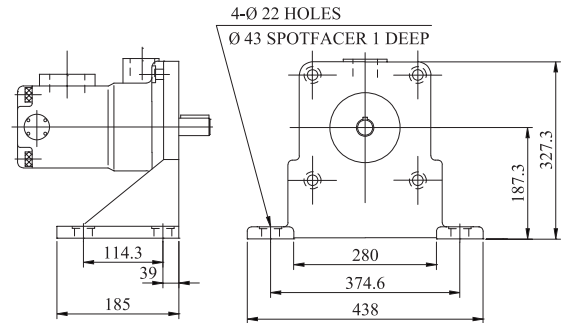
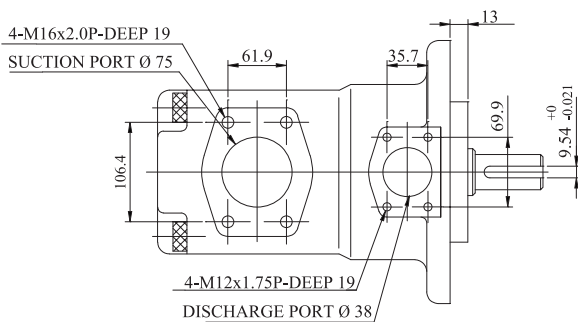
VQ45 Max. Pressure: 175 Kg/cm² (Peak)
Max. Speed: 1800 rpm



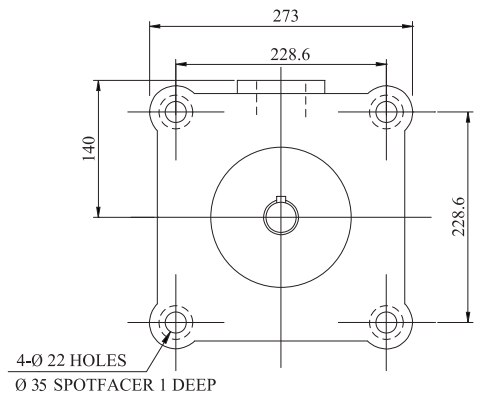
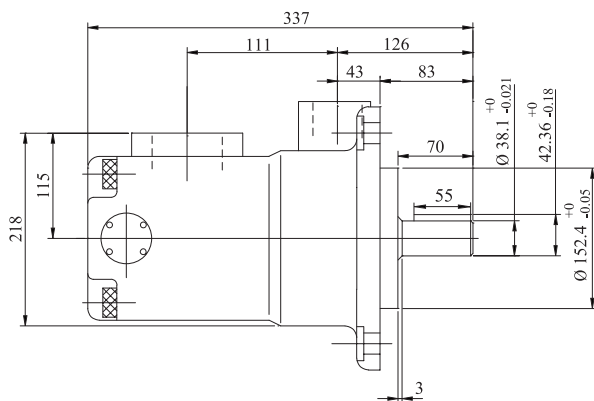
Foot Type (腳座型)



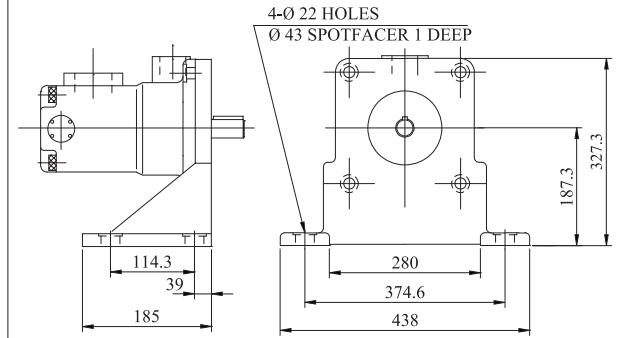
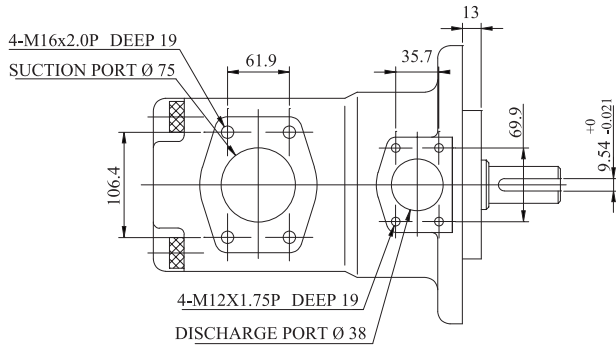
DVQ45 Max. Pressure: 175 Kg/cm² (Peak)
Max. Speed: 1800 rpm



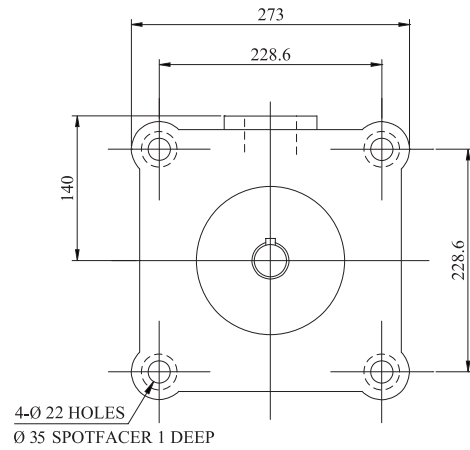
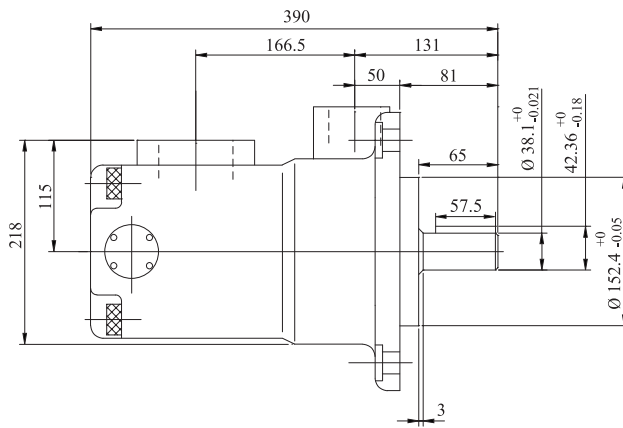
Foot Type (腳座型)



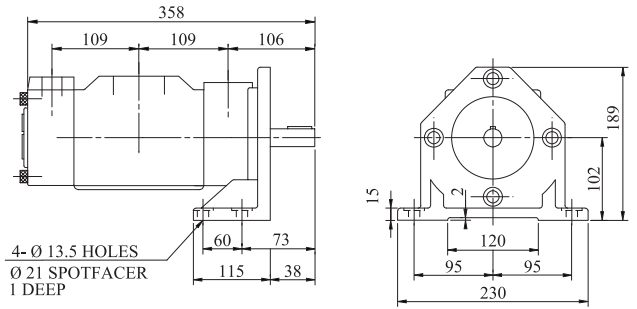
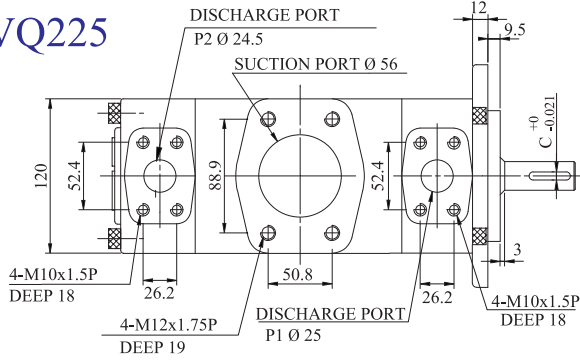
SVQ45 Max. Pressure: 175 Kg/cm² (Peak)
Max. Speed: 1800 rpm



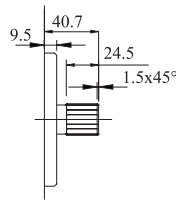
Foot Type (腳座型)



VQ225

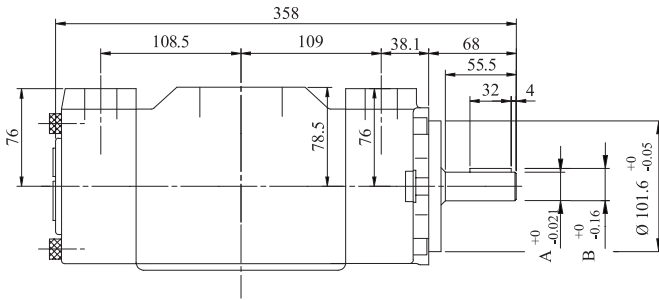


Foot Type (腳座型)

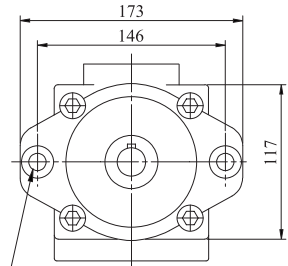


NO.04-Shaft
SAE B Splined shaft
Class 1 - J498 b
16/32 dp. -13 teeth
30° Pressure angle.
Flat root side fit.

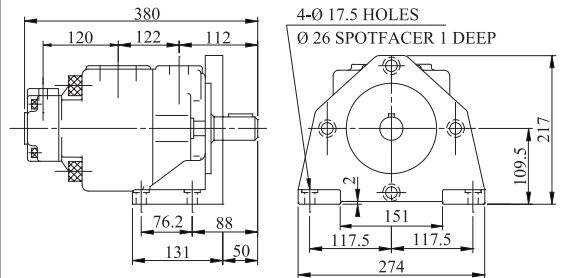
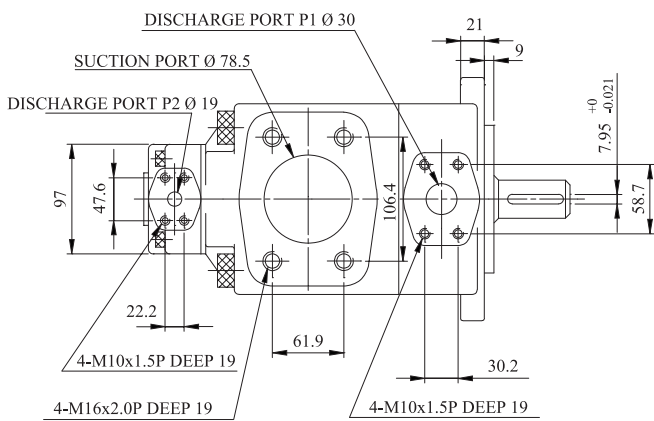
	A	B	C
NO.01-Shaft	Ø 22.23	24.5	6.35
NO.02-Shaft	Ø 25.4	28.18	6.35
NO.03-Shaft	Ø 30	33	7
NO.04-Shaft	Spline shaft 7/8" -13T		



2-Ø 13.5 HOLES
Ø 25 SPOTFACE 1 DEEP

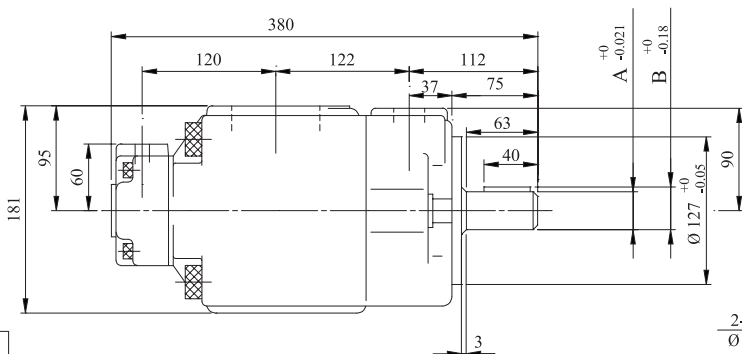


SVQ315

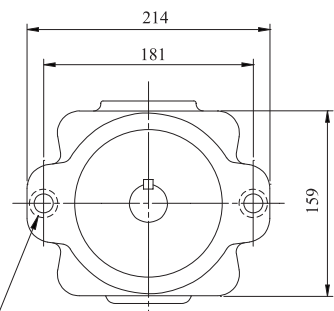


Foot Type (腳座型)

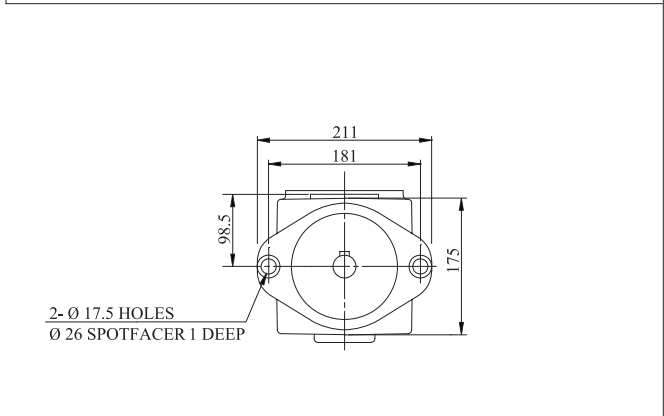
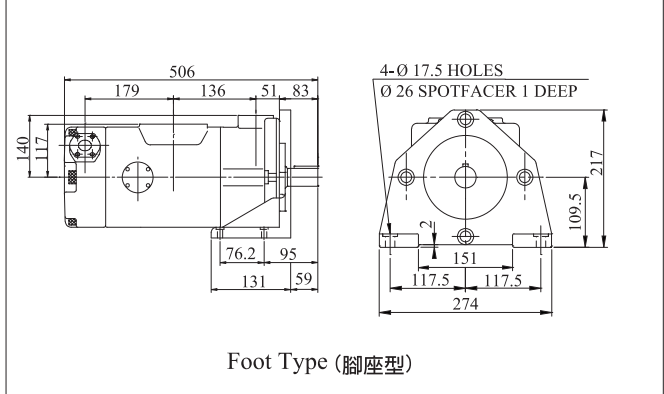
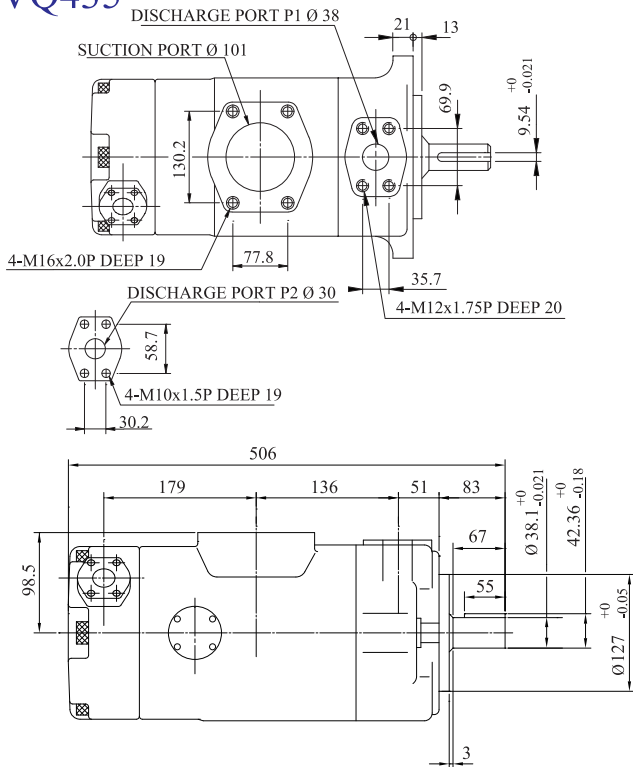
	A	B
NO.01-Shaft	Ø 31.75	35.32
NO.02-Shaft	Ø 34.9	38.56



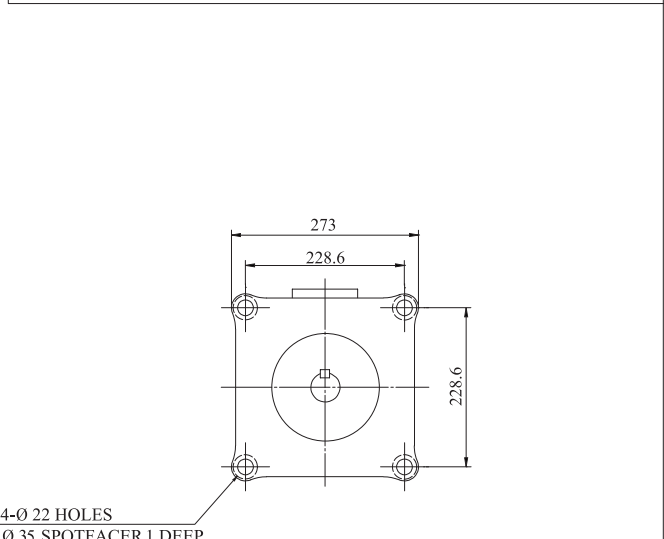
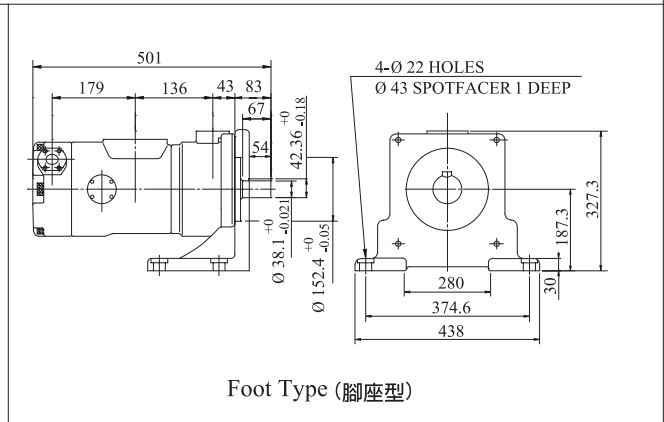
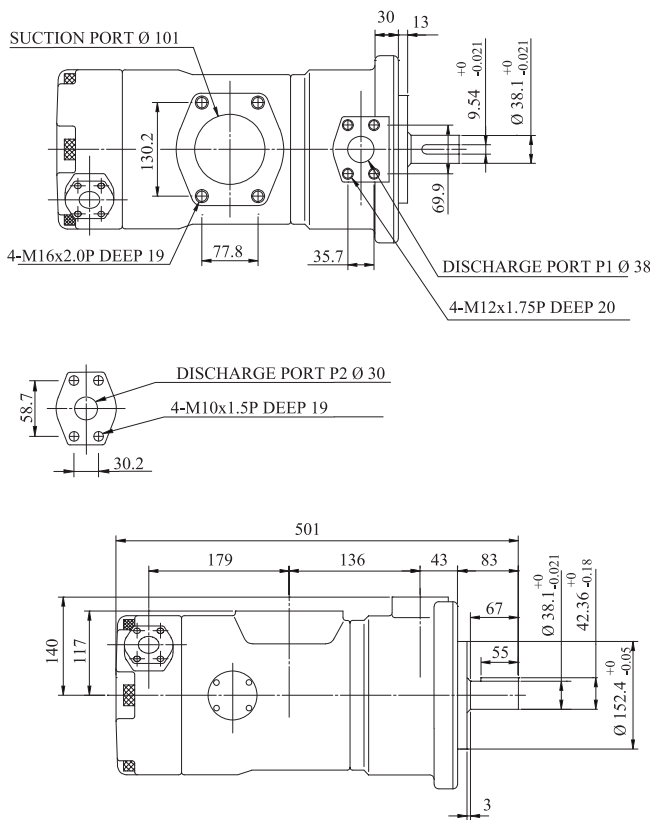
2-Ø 17.5 HOLES
Ø 26 SPOTFACE 1 DEEP



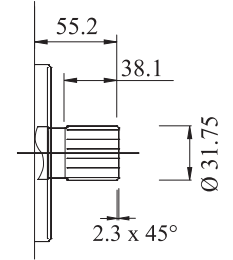
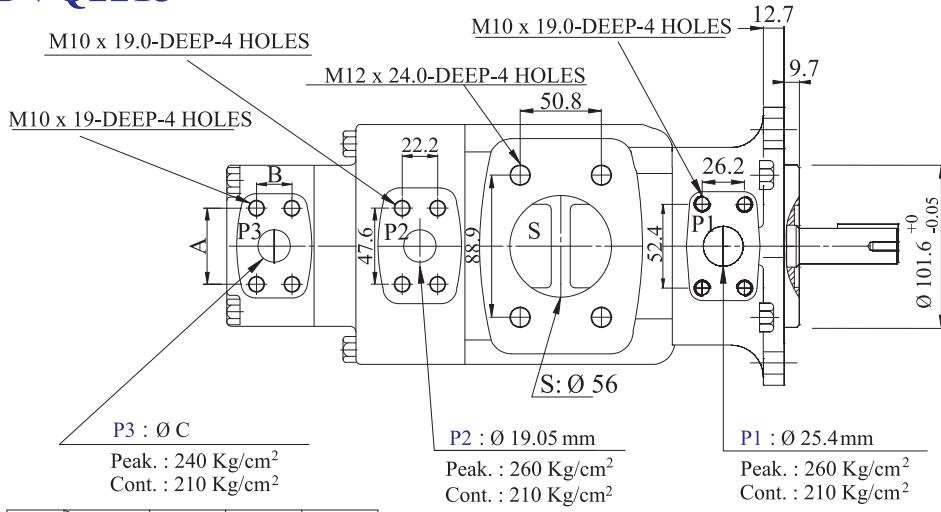
VQ435



DVQ435

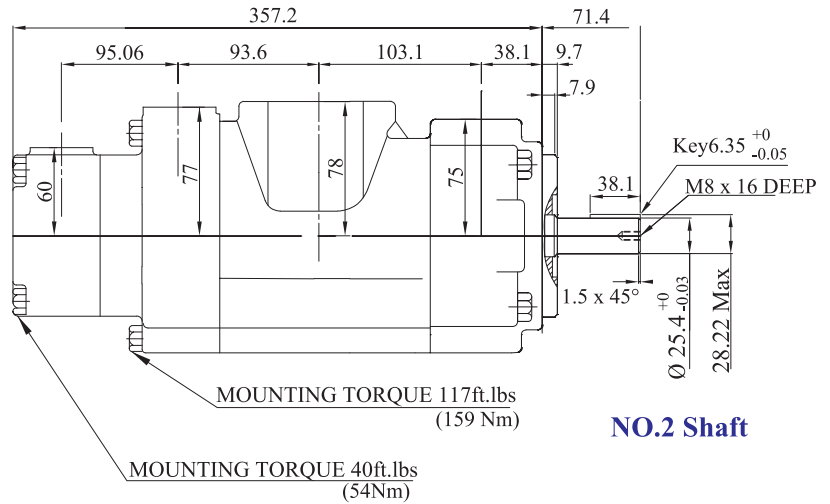
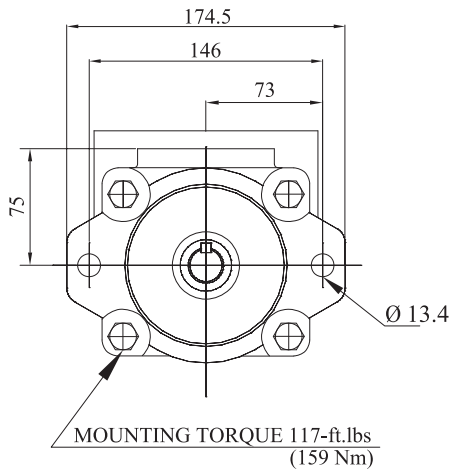


DVQ2215



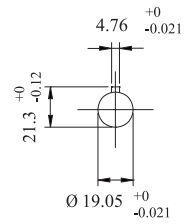
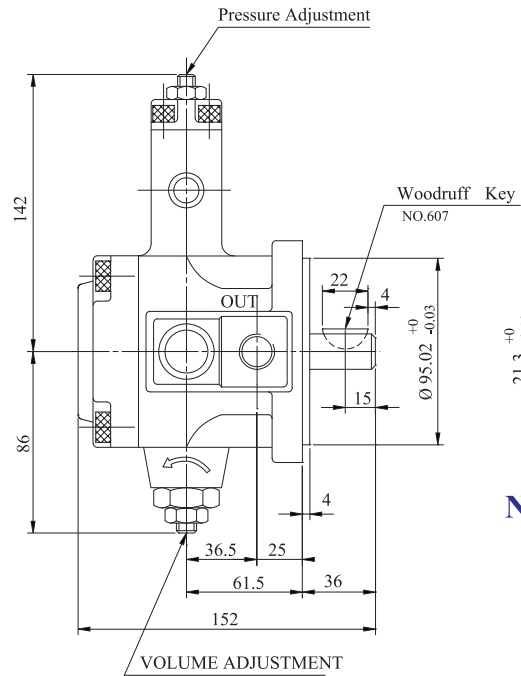
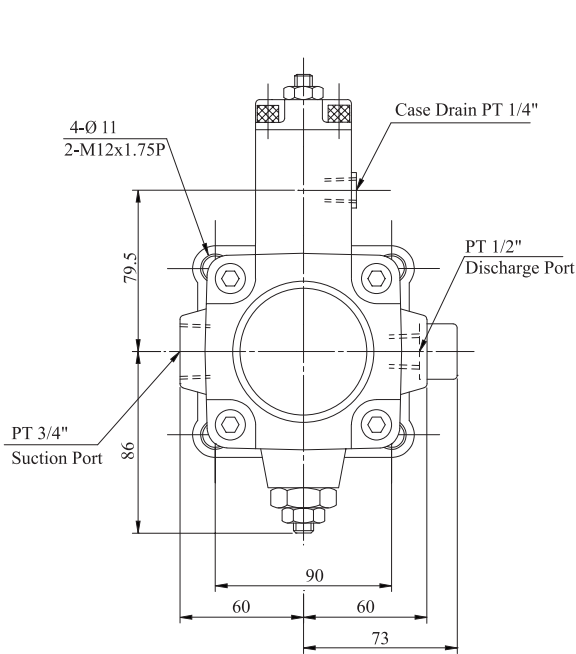
NO.7 Shaft
splined shaft Class
1-J498 b 12/24 d.p.
-14 teeth 30° pressure
angle flat root side fit

P3	型式	A	B	C
	01	38.1	17.5	Ø 15
02	47.6	22.2	Ø 19.05	

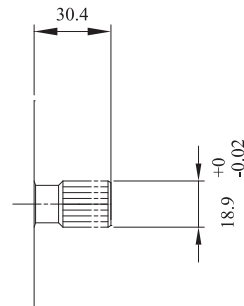


NO.2 Shaft

VPKC-F30

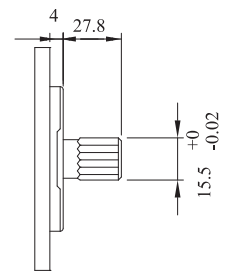


NO: 01 Shaft



NO: 03 Shaft

SAE AH Splined shaft
Class 1 - J498 b
16/32 d.p. - 11 teeth
30° Pressure angle.
Flat root side fit.

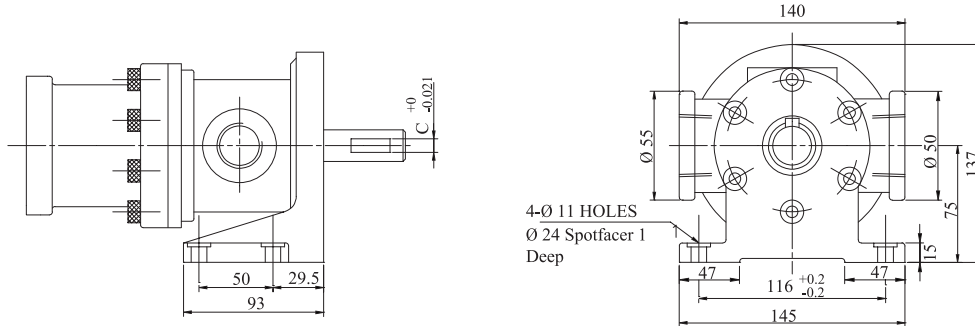


NO: 05 Shaft

SAE A Splined shaft
Class 1 - J498 b
16/32 dp. - 9 teeth
30° Pressure angle
Flat root side fit.

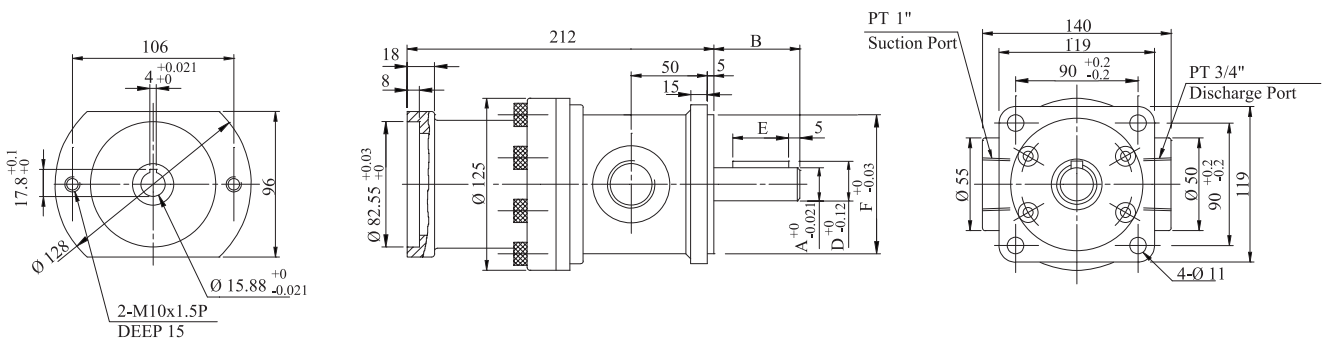
50T+TSP (Foot Type) 腳座型

	A	B	C	D	E
NO.01-Shaft	Ø 19.05	36.0	4.76	21.3	32.0
NO.02-Shaft	Ø 22.0	46.0	5.0	24.0	30.0

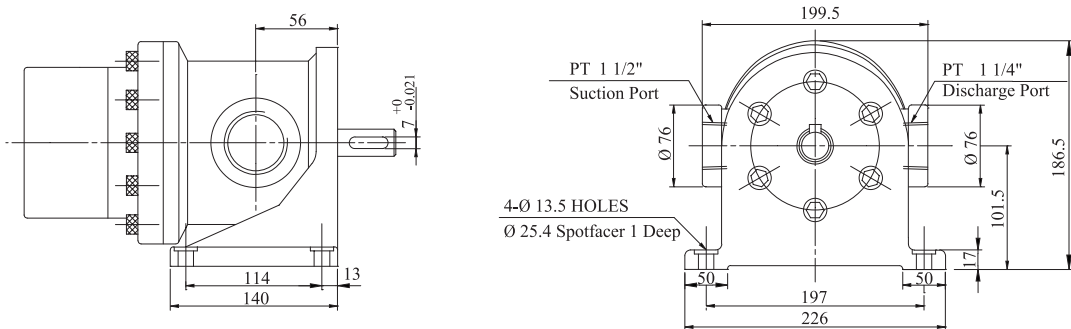


50T+TSP (Flange Type) 法蘭型

	A	B	C	D	E	F
NO.01-Shaft	Ø 19.05	36.0	4.76	21.3	32.0	Ø 95.02
NO.02-Shaft	Ø 22.0	46.0	5.0	24.0	30.0	Ø 96.02



150T+TSP (Foot Type) 腳座型



150T+TSP (Flange Type) 法蘭型

